

Автоматизированное дозировочное оборудование для синтетической фибры



Оборудование для дозирования и подачи синтетической фибры.



Назначение

Поддон загружается фиброй из бумажных мешков, коробок или больших упаковок (400 кг). Необходимая дозировка, в кг, устанавливается на встроенных весах или на основном конвейерном компьютере. Фибра поступает в песок и щебнем по основной ленте подачи в скип на бункер весах или в сток миксера. Возможна также подача фибры непосредственно в миксер.

Описание конструкции

В цилиндрический резервуар встроен спиралевидный жесткий каркас, к которому присоединены 2 вибрирующих мотора. В вариации возможно менять резервуар для использования различных типов фибры. Качество оборудования подтверждено европейскими сертификатами.

Дозировочная способность и вместимость резервуара

Дозировочная способность (в кг/мин) варьируется и зависит от типа фибры и уровня фибры в резервуаре. Вместимость резервуара (в кг) варьируется и зависит от типа фибры. MD дозаторы предназначены для использования синтетической микро и макро фибры длиной до 30мм или макро синтетической фибры в упаковках «пакс». Для дозировки макро синтетической фибры, длиной более 30 мм, в рассыпную, рекомендуется использовать модель Macroflex 1000.

Электропитание

В стандартной комплектации дозаторы работают с напряжением 220 -400V/3ph/50 Hz. Дозировочное оборудование может быть адаптировано на другое напряжение.

Взвешивание и система контроля

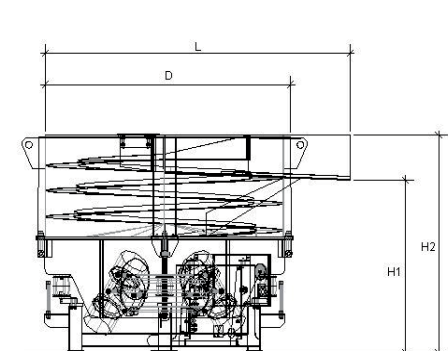
Дозаторы стоят на датчиках нагрузки. Мы используем отрицательное взвешивание с двумя системами контроля, MS и FS. MS законченная интегрированная система взвешивания. FS - система контроля интегрированная с центральной компьютерной системой замеса бетона, начало и окончание работы дозатора управляется центральным компьютером. Точность дозировки $\pm 0.5-2.0\%$.

Установка и запуск системы.

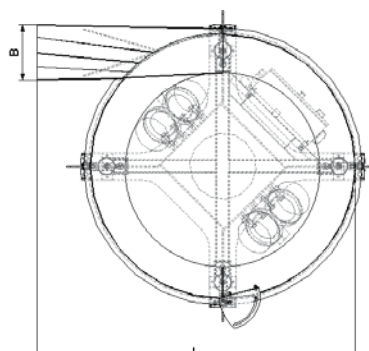
Оборудование поставляется в комплекте готовом к быстрой установке и мгновенному запуску системы. Устанавливать оборудование необходимо на бетонной плите или на металлической конструкции с противовесом. Оборудование должно быть защищено от воздействия ветра и воды.

Отзывы

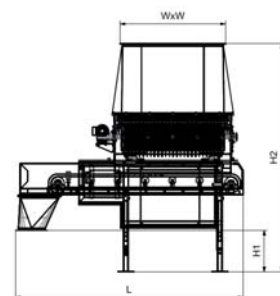
Десятки дозировочных систем установлены в Австралии, Австрии, Англии, Голландии, Испании, Швеции, Швейцарии и США.



MD



MD



Macroflex

Параметры оборудования, модели MD и Macroflex

Модель	D (mm)	L (mm)	B (mm)	H1 (mm)	H2 (mm)	Электр. (W)	Сила тока (A)	Вес (kg)	Мощность подачи (kg/min)	Вместимость (litre**)
MD75	600	700	75	1020	1100	720	1,2	250	3-6	80
MD250	1000	1200	200	1350	1580	2200	4,4	680	4-10	300
MD400	1800	2300	350	1260	1600	3000	6,0	1100	8-15	1000
MD500SX	2000	2400	420	1590	1900	3920	8,2	1380	10-25	1700

Модель	L (mm)	W (mm)	H1 (mm)	H2 (mm)	Электр. (W)	Сила тока (A)	Вес(kg)	Мощность подачи (kg/min)	Вместимость (litre**)
Macroflex 1000	2930	1360	550	2950	5500	9,5	750	10-25	1000

*мощность подачи варьируется в зависимости от типа фибры

** вместимость варьируется в зависимости от типа фибры



Дозатор типа MD500SX

Объем до 600 кг. Скорость подачи до 20 кг/мин

Дозатор фибры

Macroflex 1000

Специально разработан для подмчи и дозирования синтетической фибры длиной более 30 мм в рассыпную.

Объем резервуара до 250 кг

Скорость подачи:

10-25 кг/мин



Дозатор типа MD400

Объем до 400 кг. Скорость подачи до 15 кг/мин

